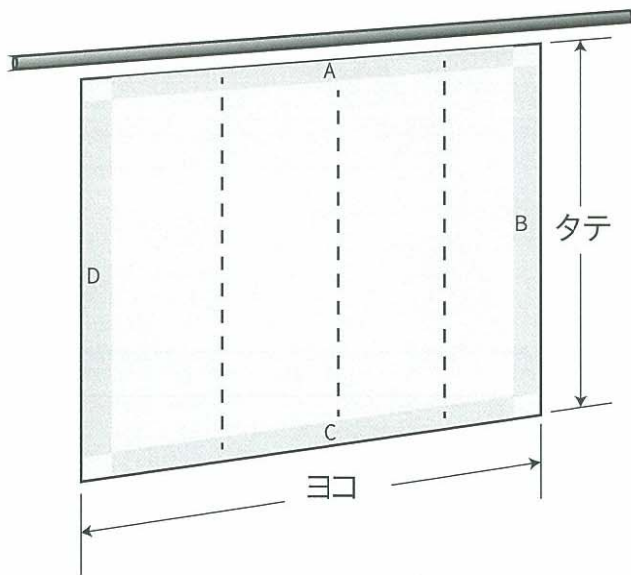


# 別注 採寸表



## カーテン

①タテ: \_\_\_\_\_ mm ヨコ: \_\_\_\_\_ mm

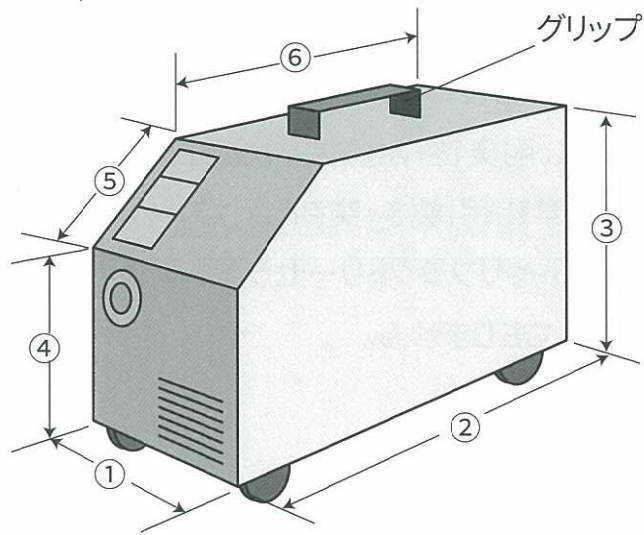
②アイレット数 A辺 \_\_\_\_\_ 個

B辺 \_\_\_\_\_ 個

C辺 \_\_\_\_\_ 個

D辺 \_\_\_\_\_ 個

③アイレット間隔 各 \_\_\_\_\_ mm



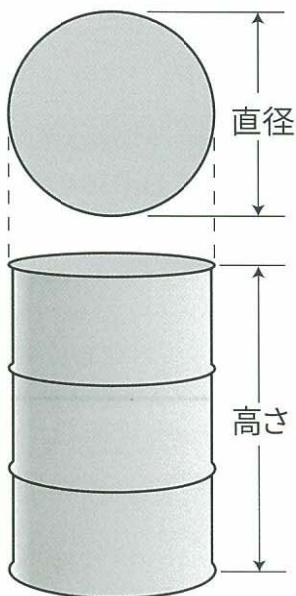
## 溶接機

① \_\_\_\_\_ mm ② \_\_\_\_\_ mm ③ \_\_\_\_\_ mm

④ \_\_\_\_\_ mm ⑤ \_\_\_\_\_ mm ⑥ \_\_\_\_\_ mm

グリップの位置 \_\_\_\_\_

コードの位置 \_\_\_\_\_

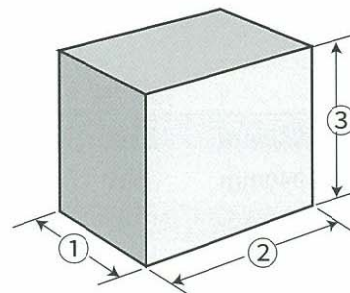


## ドラム缶など

直径 \_\_\_\_\_ mm

高さ \_\_\_\_\_ mm

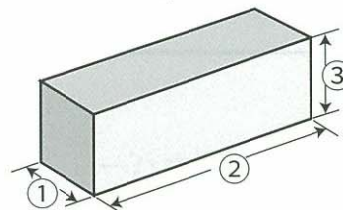
## その他カバー



① \_\_\_\_\_ mm

② \_\_\_\_\_ mm

③ \_\_\_\_\_ mm



大中産業株式会社

URL: <http://www.thepro.co.jp/>

OKANO CO.,LTD. **オカノ**  
株式会社

〒390-0835 松本市高宮東2-13  
TEL 0263-26-1911 FAX 0263-25-7198